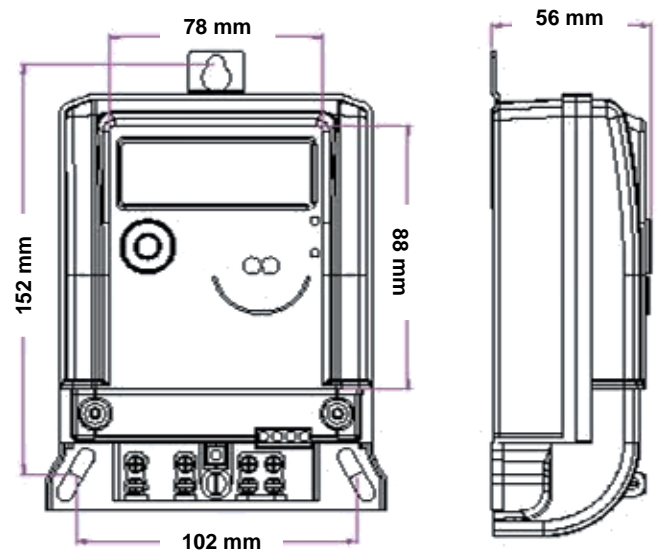


LSM10

Wechselstromzähler



Technische Angaben

- Wechselstromzähler
- Einphasig
- 5(60)A, 230V, 50Hz
- Direktanschluss
- IP54
- >2W/10VA bei U_N
- 1.000 Imp/kWh
- Temperaturbereich - 40°C...+70°C
- Klemmblock nach DIN
- Rücklaufsperr
- Strom-/und Nullklemmen $\varnothing 6,5\text{mm}$ (25mm²)
- Schlitz/Kreuzschlitz PZ2 für Stromklemme
- Klemmdeckel Standard
- Optische Schnittstelle

Optional

- Wirk- und Blindleistung (Wirkleistung Kl. B /Blindleistung Kl. C)
- Lieferung und Bezug A+/A-
- RS485 Schnittstelle
- PLC Kommunikationsmodul
- GSM Kommunikationsmodul
- RF Kommunikationsmodul
- RF-ID Modul Option
- DLMS-Cosem unterstützend
- Anti magnetisch (AML)
- Erkennung und Aufzeichnung magnetischer Eingriffe
- Zwischenspeicher Relay
- LCD Hintergrundbeleuchtung
- Energieexportmessung